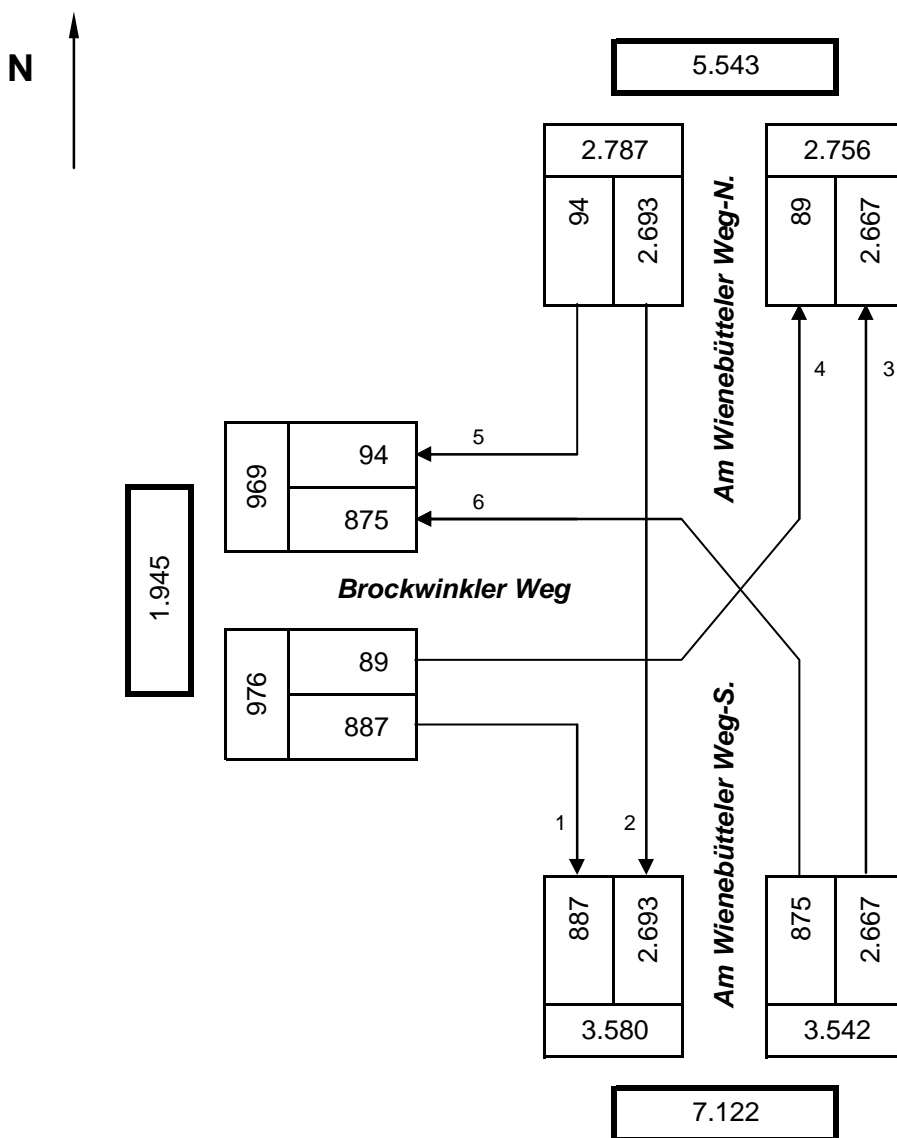


Knotenpunkt Am Wienebütteler Weg-S. / Am Wienebütteler Weg-N. / Brockwinkler Weg
Knotenstrombelastungen - Tageswerte

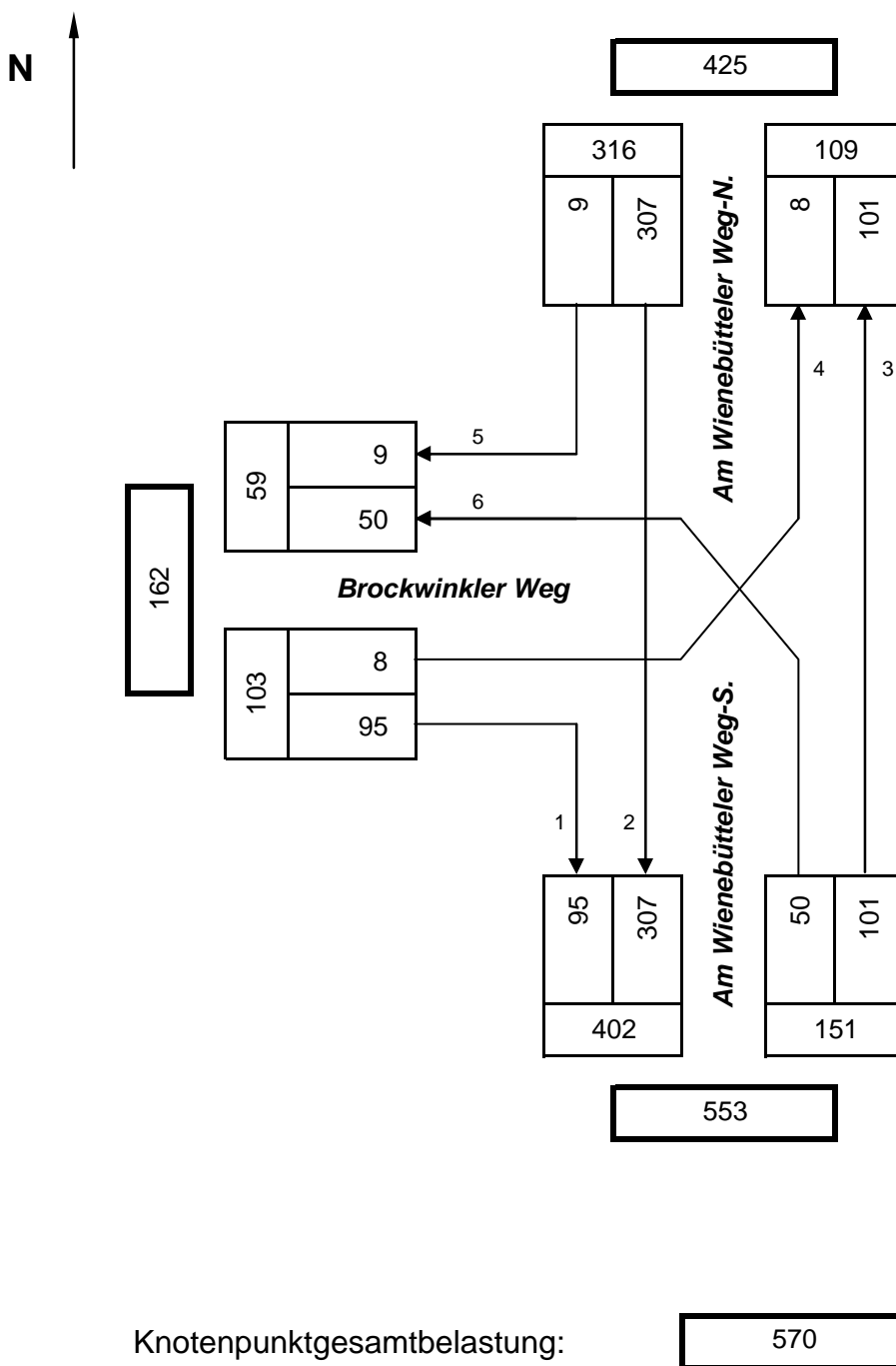
Grundlage: Verkehrszählung vom 29.09.2016
 Belastungsangaben in: Kfz / 24 Std.
 Bemerkungen: Zählzeit von 07:00 - 10:00 Uhr und 15:00 - 18:00 Uhr
 Zählstelle 31



Knotenpunktgesamtbelastung: **7.305**

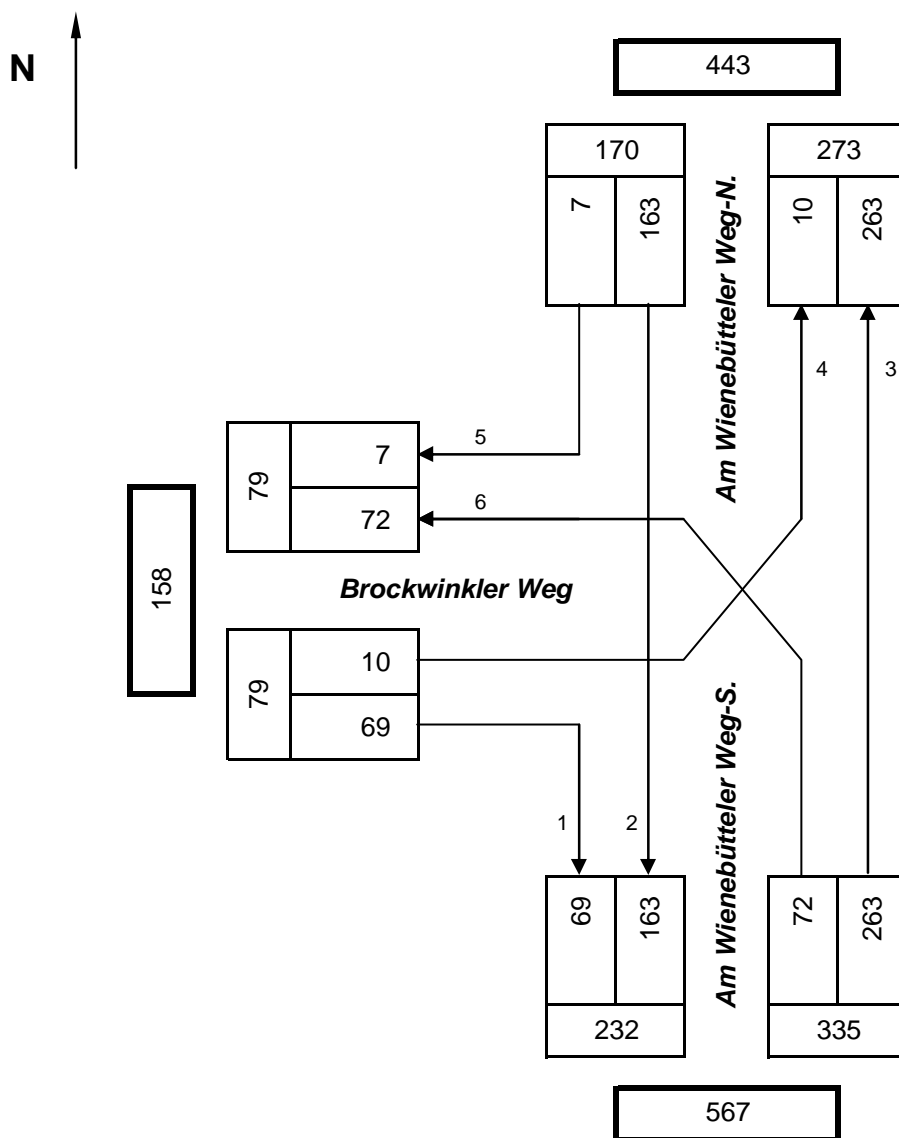
Knotenpunkt Am Wienebütteler Weg-S. / Am Wienebütteler Weg-N. / Brockwinkler Weg
Knotenstrombelastungen in der Spitzenstunde am Morgen

Grundlage: Verkehrszählung vom 29.09.2016
 Belastungsangaben in: Kfz / Std.
 Bemerkungen: Spitzenstunde am Morgen von 07:15 bis 08:15 Uhr
 Zählstelle 31



Knotenpunkt Am Wienebütteler Weg-S. / Am Wienebütteler Weg-N. / Brockwinkler Weg
Knotenstrombelastungen in der Spitzenstunde am Nachmittag

Grundlage: Verkehrszählung vom 29.09.2016
 Belastungsangaben in: Kfz / Std.
 Bemerkungen: Spitzenstunde am Nachmittag von 16:00 bis 17:00 Uhr
 Zählstelle 31



Knotenpunktgesamtbelastung: **584**

Knotenpunkt Am Wienebütteler Weg-S. / Am Wienebütteler Weg-N. / Brockwinkler Weg

Schwerverkehrsanteile

Grundlage: Verkehrszählung vom 29.09.2016
 Belastungsangaben in: Kfz / 6 Std. und Kfz / Std.
 Bemerkungen: Zählzeit von 07:00 - 10:00 Uhr und 15:00 - 18:00 Uhr
 Spitzenstunde am Morgen von 07:15 bis 08:15 Uhr
 Spitzenstunde am Nachmittag von 16:00 bis 17:00 Uhr
 Zählstelle 31

Richtung 1 = Am Wienebütteler Weg-S.

Richtung 2 = Am Wienebütteler Weg-N.

Richtung 3 = Brockwinkler Weg

Zulauf / Richtung		Zählwerte			Spitzenstunde am Morgen			Spitzenstunde Nachmittag		
von	nach	Kfz	SV	%	Kfz	SV	%	Kfz	SV	%
1	2	1.020	22	2,2	101	6	5,9	263	4	1,5
1	3	309			50			72		
Summe 1		1.329	22	1,7	151	6	4,0	335	4	1,2
2	3	31			9			7		
2	1	1.166	25	2,1	307	8	2,6	163	4	2,5
Summe 2		1.197	25	2,1	316	8	2,5	170	4	2,4
3	1	403	1	0,2	95			69		
3	2	42			8			10		
Summe 3		445	1	0,2	103			79		
Summe Gesamt		2.971	48	1,6	570	14	2,5	584	8	1,4